



## TECHNISCHE DATEN

### GEFLOCHTENE SPRINKLER FLEXSCHLÄUCHE MODELL VKFD28B (FM UND LPCB ZUGELASSEN)

#### 1. BESCHREIBUNG

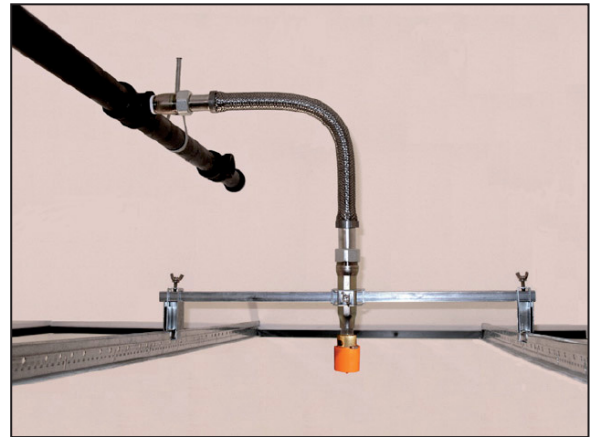
Viking Sprinkler Flexschläuche sind fertige Baugruppen, die zum Einbau in handelsüblichen abgehängten Decken aus mittel oder hoch belastbaren T-Profilschienen, wie in ASTM C635 und C636 beschrieben, oder in Plattendecken vorgesehen sind. Der Schlauch ist ein 28 mm dicker geflochtener flexibler Wellenschlauch aus Edelstahl mit Flechtmantel aus Edelstahl. Die Schlauchbaugruppe umfasst einen 1" NPT oder BSPT Einlassnippel zum Anschluss an das Sprinklerrohrnetz und einen verengten Auslassanschluss, gerade oder 90° gewinkelt, zur Montage eines 1/2" oder 3/4" Sprinklers. Ein Tragstab und Halterungen zur Befestigung des ganzen Sprinkler Flexschlauches an mittel oder hoch belastbare Profile in abgehängten Decken oder an Trockenbau-Decken sind ebenfalls im Lieferumfang enthalten.

Durch das Haltersystem (siehe Abbildungen 4a, 4b und 4c) kann der Sprinkler mit großer Genauigkeit an der Decke angebracht und befestigt werden. Viking Sprinkler Flexschläuche sind in verschiedenen Längen erhältlich, um die Anzahl der Biegungen möglichst gering zu halten und die Werkstoffmindestanforderungen zu erfüllen. Erhältliche Längen: 1000 mm (39") und 1500 mm (59") mit geradem Auslass und 1/2" oder 3/4" Sprinkleranschluss. 90° Winkelausgänge sind auf Anfrage erhältlich, ebenfalls mit 1/2" oder 3/4" Sprinkleranschluss (siehe Tabelle 1A auf Seite 139i). Auf Anfrage können Viking Sprinkler Flexschläuche in den folgenden Längen gefertigt werden: 700 mm (27-9/16"), 1200 mm (47-3/16"), oder 1800 mm (71"). Die Lieferzeiten für Spezialartikel sind lang; bei Fragen bezüglich Verfügbarkeit oder Lieferzeit wenden Sie sich an Ihren Viking-Vertreter.

Dank der einzigartigen Verbindung des Viking Sprinkler Flexschlauches mit dem Rohrnetz und dem Sprinkleranschluss durch Gleitmutter und Dichtung können die Einlass- und Auslassanschlüsse zuerst fest montiert werden, bevor der Flexschlauch zurechtgebogen und verschraubt wird. Dies verhindert die Verformung des Schlauches bei der Montage und garantiert eine sichere dichte Verbindung. Jede Baugruppe wird mit LPCB zugelassenen kurzen und langen Profilschienenhalterungen (Abb. 4a)\* für abgehängte Decken geliefert. Halterungen für Trockenbau/Gipsplatten-Decken sind ebenfalls erhältlich (Abb. 4c). Kurze Halterungen werden typischerweise für hängende Sprinkler mit Rahmen mit flachen oder zurückgesetzten Rosetten in abgehängten Decken verwendet. Anmerkung: Bei Verwendung von kurzen Halterungen ist die Deckenplatte vor Montage der Halter an die tragenden T-Profilschienen der Decke einzubauen. Lange Halterungen werden typischerweise für verdeckte und deckenebene Sprinkler in abgehängten Decken verwendet. Das Halterungssystem und die speziellen Auslassanschlüsse bieten viel Spielraum bei der Seiten- und Höhenverstellung, wodurch ein deckenebener und präziser Sprinklereinbau erreicht wird. Anmerkung: Die Halterungen für abgehängte Decken sind an tragende T-Profile, und nicht an Querprofilen zu befestigen.

Viking Sprinkler Flexschläuche bieten eine Reihe von Einbau- und Umrüstvorteilen im Vergleich zu starren Sprinkler-Fallrohren:

- Effizientere Arbeitskraft
- Verbesserte Leistung und Montagequalität
- Präzise und deckenebene Anbringung der Sprinkler
- Flexibler Einbau bei erdbebensicheren oder Schwinganwendungen
- Flexible Montage bei Fast-Track-Bauprojekten
- Korrosionsbeständige Werkstoffe
- Montage erfordert weniger Werkzeuge
- 100% ab Werk geprüft
- Entspricht den NFPA, EN und LPC Richtlinien
- Zugelassen zum Einbau in abgehängten Decken aus mittel oder hoch belastbaren T-Profilschienen nach ASTM C635 und C636



**Sprinkler Flexschlauch Modell VKFD28B**  
(mit verdecktem Viking Sprinkler in einer abgehängten Decke dargestellt)

**Achtung:** Dieses Dokument ist eine Übersetzung und dient zu Informationszwecken. Es wird keine Gewährleistung auf Vollständigkeit und Genauigkeit gegeben. Das Original in englischer Sprache "Form No. F\_041508 bleibt maßgebend."

Technische Daten von Viking befinden sich auf der Website [www.vikinggroupinc.com](http://www.vikinggroupinc.com). Die Website enthält möglicherweise eine aktuellere Ausgabe dieses Datenblattes.

#### 2. ZULASSUNGEN

**FM zugelassen:** VKFD28B

**LPCB zugelassen:** Viking Flexschlauch, 28 mm, geflochten, Zertifikat Nr. 096i

Siehe Planungskriterien auf Seite 139o für die zu befolgenden Anforderungen der FM Zulassung.

Zu den Zulassungen und anderen technischen Daten des Sprinklers sind die technischen Daten des jeweiligen Sprinklers zu beachten.

\* Zur FM Zulassung sind von FM zugelassene Halterungen (Abb. 4b) zu verwenden.





## TECHNISCHE DATEN

**GEFLOCHTENE SPRINKLER  
FLEXSCHLÄUCHE  
MODELL VKFD28B  
(FM UND LPCB ZUGELASSEN)**

### 3. TECHNISCHE DATEN

#### Spezifikationen

Seit 2008 erhältlich.

- Innenrohrdurchmesser des geflochtenen Schlauchs: 28 mm Außendurchmesser
- Erhältliche Längen: 700 mm (27-9/16"), 1000 mm (39-3/8"), 1200 mm (47-3/16"), 1500 mm (59") und 1800 mm (71")
- Einlass 1" NPT oder BSPT, Außengewinde
- Reduzierauslass, gerade, mit 1/2" oder 3/4" NPT oder 90° gewinkelt mit 1/2" oder 3/4" NPT (für NPT und BSPT geeignet), beide Arten Innengewinde. Siehe Abb. 1-3
- Flechtummantelung aus Edelstahl, einschließlich Geflecht und Wellrohr aus AISI 304 Edelstahl. Das Wellrohr wurde nach dem Formen poliert, borbekandelt und vergütet, um zu gewährleisten, dass es frei von Werkstoffspannungen und Ablagerungen ist.
- Maximaler Betriebsdruck: 13,8 bar (200 psi)

**ACHTUNG: Technische Daten des Sprinklers beachten, da Sprinkler und Flexschlauch unterschiedliche Temperaturen und max. Betriebsdrücke haben können.**

- Prüfdruck: 28 bar (400 psi)
- Nach NFPA 13 für Nass- und Trockenanlagen zugelassen
- Max. Umgebungstemperatur: 107°C (225°F) für LPCB, 149°C (300°F) für FM
- Minimal zulässiger innerer Biegeradius: 75 mm (3") für LPCB, 305 mm (12") für FM

#### Werkstoffnormen

- Flexrohr: AISI 304 Edelstahl
- Geflecht: AISI 304 Edelstahl
- Reduzierauslass (gerade oder gewinkelt): SPPS Stahl, gelb verzinkt
- Einlassnippel: SPPS Stahl, gelb verzinkt
- Dichtung: EPDM
- Gleitmutter: C3771BC Messing
- Halterungen (alle): SS41 Stahl verzinkt
- Tragstab: SS41 Stahl verzinkt

#### Bestellangaben (siehe auch aktuelle Viking Preisliste)

Die folgenden Sprinkler Flexschläuche Modell VKFD28B sind als Baugruppe erhältlich:

- Art.nr. 14350-10: 1" NPT x 1/2" x 1,000 mm (39-3/8") Länge, gerader Auslass, geflochten
- Art.nr. 14350-15: 1" NPT x 1/2" x 1,500 mm (59") Länge, gerader Auslass, geflochten
- Art.nr. 15178-10: 1" BSPT x 1/2" x 1,000 mm (39-3/8") Länge, gerader Auslass, geflochten
- Art.nr. 15178-15: 1" BSPT x 1/2" x 1,500 mm (59") Länge, gerader Auslass, geflochten
- Art.nr. 14351-10: 1" NPT x 3/4" x 1,000 mm (39-3/8") Länge, gerader Auslass, geflochten
- Art.nr. 14351-15: 1" NPT x 3/4" x 1,500 mm (59") Länge, gerader Auslass, geflochten
- Art.nr. 15179-10: 1" BSPT x 3/4" x 1,000 mm (39-3/8") Länge, gerader Auslass, geflochten
- Art.nr. 15179-15: 1" BSPT x 3/4" x 1,500 mm (59") Länge, gerader Auslass, geflochten

**Anmerkung:** Weitere Flexschlauchlängen sind auf Anfrage erhältlich.

Jede Packung enthält (10) komplette Baugruppen mit den folgenden Bauteilen:

- (10) Geflochtene Schläuche, Länge 1,000 mm (39-3/8") oder 1,500 mm (59")
- (10) Auslassanschlüsse, gerade wie spezifiziert
- (10) Einlassanschlüsse, 1" NPT oder BSPT wie spezifiziert
- (10) Nur LPCB zugelassene Sprinklerauslasshalterungen, fest
- (40) M6 x 15 mm (5/8") lange Flügelschrauben
- (20) Nur LPCB zugelassene Bausätze kurze Profilschienenhalterungen für abgehängte Decken
- (20) Nur LPCB zugelassene Bausätze lange Profilschienenhalterungen für abgehängte Decken
- (25) Nur LPCB zugelassene M6 x 25 mm (1") lange Flügelschrauben für lange Profilschienenhalterungen
- (25) M6 x 25 mm (1") lange Schrauben für LPCB zugelassene kurze Profilschienenhalterungen
- (10) 16 mm (5/8") Vierkant x 650 mm (25-9/16") lange Tragstäbe
- (1) Einbauanleitung.

Separat erhältlich:

- 3" Biegeradiusmesser (extra), Art.nr. 14402 (Plastik)
- Halterungen für Trockenbau/Gipsplatten-Decken
- FM zugelassene Halterungen für abgehängte Decken (sind zur FM Zulassung zu benutzen).

Die folgenden Bausätze sind zum Umbau in Winkelausgang oder als Ersatzteile erhältlich:

Anmerkung: Diese Bausätze können zusätzlich zu den obigen Baugruppen zum Austausch der Auslassanschlüsse bestellt werden. Ein 1250 mm (49-3/16") langer Tragstab ist erhältlich, wenn der Abstand zwischen den Hauptträgern 1219 mm (4 ft) beträgt. Diese sind separat von den Standard Flexschläuchen zu bestellen.



## TECHNISCHE DATEN

**GEFLOCHTENE SPRINKLER  
FLEXSCHLÄUCHE  
MODELL VKFD28B  
(FM UND LPCB ZUGELASSEN)**

**TABELLE 1A: ERHÄLTICHE BAUSÄTZE ZUM UMBAU IN WINKELAUSGANG**

14384	1/2" x 28 mm Auslass-Anschluss-Bausatz, 90° Winkel (10) / Packung
14385	3/4" x 28 mm Auslass-Anschluss-Bausatz, 90° Winkel (10) / Packung

**TABELLE 1B: ERHÄLTICHE BAUSÄTZE FÜR ERSATZTEILE**

14382	1/2" x 28 mm Auslass-Anschluss-Bausatz, gerade (10) / Packung
14383	3/4" x 28 mm Auslass-Anschluss-Bausatz, gerade (10) / Packung
14397	650 mm (25-9/16") Tragstab-Bausatz (10) / Bündel
14398	1250 mm (49-3/16") Tragstab-Bausatz (10) / Bündel
11722	Bausatz nur LPCB zugelassene kurze Profilschienenhalterungen für abgehängte Decken (20) / Packung
11721	Bausatz nur LPCB zugelassene lange Profilschienenhalterungen für abgehängte Decken (20) / Packung
14400	Flügelschrauben M6 x 15 mm lang (40) / Packung
12255	Nur LPCB zugelassene Flügelschrauben M6 x 25 mm lang (25) / Packung (für LPCB zugelassene lange Profilschienenhalterungen)
11510	Nur LPCB zugelassene Schrauben M6 x 25 mm lang (25) / Packung (für LPCB zugelassene kurze Profilschienenhalterungen)
14386	EPDM Dichtungen für 28 mm Schlauch (20) / Packung
49000089	Halterungen für Trockenbau/Gipsplatten-Decken
14387	Bausatz FM zugelassene kurze Profilschienenhalterungen für abgehängte Decken (20) / Packung
14388	Bausatz FM zugelassene kurze Profilschienenklemmen (20) / Packung
14409	FM zugelassene kurze Profilschienenklemmenträger (20) / Packung
14389	Bausatz FM zugelassene lange Profilschienenhalterungen für abgehängte Decken (20) / Packung
14390	Bausatz FM zugelassene lange Profilschienenklemmen (20) / Packung
14408	FM zugelassene lange Profilschienenklemmenträger (20) / Packung
14401	FM zugelassene Flügelschrauben M6 x 20 mm lang (25) / Packung
14411	FM zugelassene Rechteckmuttern (12) / Packung

Mit Viking Sprinklern vormontierte Flexschlauch-Bausätze: Auf geradem Auslass montierte Auslasshalterung (Halterung, Rechteckmutter und Flügelschraube), Sprinkler (siehe Tabellen 2A und 2B) wie spezifiziert in den Auslassanschluss montiert und auf Undichtigkeit geprüft, (10) pro Bausatz.

Anweisungen:

- Ausführungsendung und Temperaturendung an die Artikelstamnummer anhängen (für Sprinkler mit Rahmen):
  - Für verchromte 68°C (155°F) Sprinkler mit Rahmen: Endung „FB“ anhängen.
  - Für weiße 68°C (155°F) Sprinkler mit Rahmen: Endung „MB/W“ anhängen.
- Flexschlauch-Endung anhängen:
  - Für 1/2" NPT Sprinkler mit Flexschlauch von 1000 mm (39-3/8") Länge: Endung „/14350-10“ anhängen.
  - Für 1/2" NPT Sprinkler mit Flexschlauch von 1500 mm (59") Länge: Endung „/14350-15“ anhängen.
  - Für 3/4" NPT Sprinkler mit Flexschlauch von 1000 mm (39-3/8") Länge: Endung „/14351-10“ anhängen.
  - Für 3/4" NPT Sprinkler mit Flexschlauch von 1500 mm (59") Länge: Endung „/14351-15“ anhängen.
- Nur für Sprinkler mit Rahmen, Rosetten- und Rosettenausführungsendung anhängen:
  - Für Sprinkler mit Rahmen mit zurückges. Rosette Modell E-1: Endung „/1F“ für Chrom oder „/1W“ für weiß anhängen.
  - Für Sprinkler mit Rahmen mit zurückges. Rosette Modell E-2: Endung „/2F“ für Chrom oder „/2W“ für weiß anhängen.
  - Für Sprinkler mit Rahmen mit verstellbarer Rosette Modell F-1: Endung „/3F“ für Chrom oder „/3W“ für weiß anhängen.

Beispiele:

- Sprinkler Flexschlauch mit verdecktem 1/2" NPT Sprinkler VK462, 68°C (155°F) Nennöffnungstemperatur, 39-3/8" Flexschlauchlänge = Artikelnummer 13503AB/14350-10.
- Sprinkler Flexschlauch mit 1/2" NPT Sprinkler mit Rahmen VK302, 68°C (155°F) Nennöffnungstemperatur, Ausführung verchromt, 59" Flexschlauchlänge, mit Rosette Modell E-2 = Artikelnummer 06662BFB/14350-15/2F.

**Anmerkung:**

Für verdeckte Sprinkler: Die Abdeckung ist separat zu bestellen (siehe technische Daten des Sprinklers und aktuelle Viking Preisliste).



## TECHNISCHE DATEN

### GEFLOCHTENE SPRINKLER FLEXSCHLÄUCHE MODELL VKFD28B (FM UND LPCB ZUGELASSEN)

Von Viking bestellte Flexschläuche werden Standard nur mit geradem Auslass geliefert. Der Umbau in 90° Winkelausgang kann mit Hilfe des gewünschten Bausatzes aus Tabelle 1A durchgeführt werden.

Mit Viking Sprinklern vormontierte Flexschlauch-Bausätze werden Standard nur mit FM zugelassenen Halterungen geliefert. Nur für LPCB Zulassung die geeigneten Bauteile aus Tabelle 1B bestellen.

**TABELLE 2A  
MIT VORMONTIERTEN FLEXSCHLAUCH-BAUSÄTZEN ERHÄLTICHE 1/2" NPT SPRINKLER**

Sprinkler ID Nr. (SIN)	Sprinklerbeschreibung	Artikelstammnummer	Ausführung und Temp. anhängen		Flexschlauch-Endung anhängen		Rosettenausführungsendung anhängen (falls zutreffend)					
			verchromt	weiß	1/2" Ausl. 39-3/8" Lg.	1/2" Ausl. 59" Länge	Modell E-1		Modell E-2		Modell F-1	
			68°C (155°F)				verchromt	weiß	verchromt	weiß	verchromt	weiß
VK302	Microfast schnellanspr. hängend K5.6	06662B	FB	MB/W	14350-10	14350-15	1F	1W	2F	2W	3F	3W
VK329	Microfast schnellanspr. hängend K2.8	06718B	FB	MB/W	14350-10	14350-15	1F	1W	2F	2W	3F	3W
VK331	Microfast schnellanspr. hängend K4.2	06720B	FB	MB/W	14350-10	14350-15	1F	1W	2F	2W	3F	3W
VK461	Mirage verdeckt hängend K2.8	13831AB	-	-	14350-10	14350-15	-	-	-	-	-	-
VK462	Mirage verdeckt hängend K5.6	13503AB	-	-	14350-10	14350-15	-	-	-	-	-	-
VK465	Mirage verdeckt hängend K4.2	14262AB	-	-	14350-10	14350-15	-	-	-	-	-	-

**TABELLE 2B  
MIT VORMONTIERTEN FLEXSCHLAUCH-BAUSÄTZEN ERHÄLTICHE 3/4" NPT SPRINKLER**

Sprinkler ID Nr. (SIN)	Sprinklerbeschreibung	Artikelstammnummer	Ausführung und Temp. anhängen		Flexschlauch-Endung anhängen		Rosettenausführungsendung anhängen (falls zutreffend)					
			verchromt	weiß	3/4" Ausl. 39-3/8" Lg.	3/4" Ausl. 59" Länge	Modell E-1		Modell E-2		Modell F-1	
			68°C (155°F)				verchromt	weiß	verchromt	weiß	verchromt	weiß
VK352	Microfast schnellanspr. hängend K8.0	06666B	FB	MB/W	14351-10	14351-15	1F	1W	2F	2W	3F	3W
VK464	Mirage verdeckt hängend K8.0	13614AB	-	-	14351-10	14351-15	-	-	-	-	-	-
VK534	Extra-große Nennweite erweiterter Sprühbereich hängend (normale Brandgefahr) K11.2	08340	FB	MB/W	14351-10	14351-15	1F	1W	2F	2W	3F	3W
VK572	Erweiterter Sprühbereich hängend (normale Brandgefahr) K14.0	13722	FB	MB/W	14351-10	14351-15	1F	1W	2F	2W	3F	3W
VK602	Microfast hängend mit erweitertem Sprühbereich (geringe Brandgefahr) K8.0	07077	FB	MB/W	14351-10	14351-15	1F	1W	2F	2W	3F	3W
VK608	Extra-große Nennweite erweiterter Sprühbereich hängend (geringe Brandgefahr) K11.2	08339	FB	MB/W	14351-10	14351-15	1F	1W	2F	2W	3F	3W
VK634	Mirage schnellanspr. verdeckt hängend mit erweitert. Sprühber. (geringe Brandgefahr) K8.0	14535AB	-	-	14351-10	14351-15	-	-	-	-	-	-

**Standard werden die folgenden Flexschläuche angeboten:**

1. 28 mm Sprinkler Flexschlauch, geflochten.
2. Gerader Auslassanschluss



# TECHNISCHE DATEN

**GEFLOCHTENE SPRINKLER  
FLEXSCHLÄUCHE  
MODELL VKFD28B  
(FM UND LPCB ZUGELASSEN)**

## Reibungsverlustdaten:

**TABELLE 3A: GEFLOCHTENE SPRINKLER FLEXSCHLÄUCHE**

**REIBUNGSVERLUSTDATEN FÜR LPCB MIT 75 mm (3") MINIMAL ZULÄSSIGEM BIEGERADIUS (1/2" ODER 3/4" AUSLASS)**

Artikelnummer		Auslassnennweite (gerade oder 90° Winkel)	Schlauchlänge mit Anschlüssen	Mittlere Äquivalent- länge von 1" Schedule 40 Rohr (ft)	Mittlere Äquivalent- länge von 1" Schedule 40 Rohr (m)	Maximale Anzahl der zulässigen Biegungen**
NPT	BSPT					
14350-10	15178-10	1/2"	1000 mm (39-3/8")*	19.12 ft	5,8 m	3
14351-10	15179-10	3/4"				
14350-15	15178-15	1/2"	1500 mm (59")*	28.8 ft	8,78 m	3
14351-15	15179-15	3/4"				

\* Standard Angebot von Viking. Weitere Schlauchlängen sind erhältlich. Für weitere Auskünfte zu Reibungsverlustdaten wenden Sie sich an den technischen Kundendienst von Viking.

\*\* Ein 90° Winkel ist gegebenenfalls als eine 90° Biegung zu betrachten.

**TABELLE 3B: GEFLOCHTENE SPRINKLER FLEXSCHLÄUCHE**

**REIBUNGSVERLUSTDATEN FÜR FM MIT 305 mm (12") MINIMAL ZULÄSSIGEM BIEGERADIUS (1/2" AUSLASS)**

Artikelnummer		Typ Auslass	Schlauchlänge mit Anschlüssen	FM Äquivalentlänge von 1" Schedule 40 Rohr (ft)	FM Äquivalentlänge von 1" Schedule 40 Rohr (m)	Maximale Anzahl der zulässigen Biegungen**
NPT	BSPT					
14350-10	15178-10	1/2" gerade oder 90° Winkel	1000 mm (39-3/8")*	18.2 ft	5,5 m	1
14350-15	15178-15		1500 mm (59")*	27.1 ft	8,2 m	2

\* Standard Angebot von Viking. Weitere Schlauchlängen sind erhältlich. Für weitere Auskünfte zu Reibungsverlustdaten wenden Sie sich an den technischen Kundendienst von Viking.

**TABELLE 3C: GEFLOCHTENE SPRINKLER FLEXSCHLÄUCHE**

**REIBUNGSVERLUSTDATEN FÜR FM MIT 305 mm (12") MINIMAL ZULÄSSIGEM BIEGERADIUS (3/4" AUSLASS)**

Artikelnummer		Typ Auslass	Schlauchlänge mit Anschlüssen	FM Äquivalentlänge von 1" Schedule 40 Rohr (ft)	FM Äquivalentlänge von 1" Schedule 40 Rohr (m)	Maximale Anzahl der zulässigen Biegungen**
NPT	BSPT					
14351-10	15179-10	3/4" gerade oder 90° Winkel	1000 mm (39-3/8")*	15.5 ft	4,7 m	1
14351-15	15179-15		1500 mm (59")*	24.8 ft	7,6 m	2

\* Standard Angebot von Viking. Weitere Schlauchlängen sind erhältlich. Für weitere Auskünfte zu Reibungsverlustdaten wenden Sie sich an den technischen Kundendienst von Viking.



Abbildung 1: Gerader Auslass

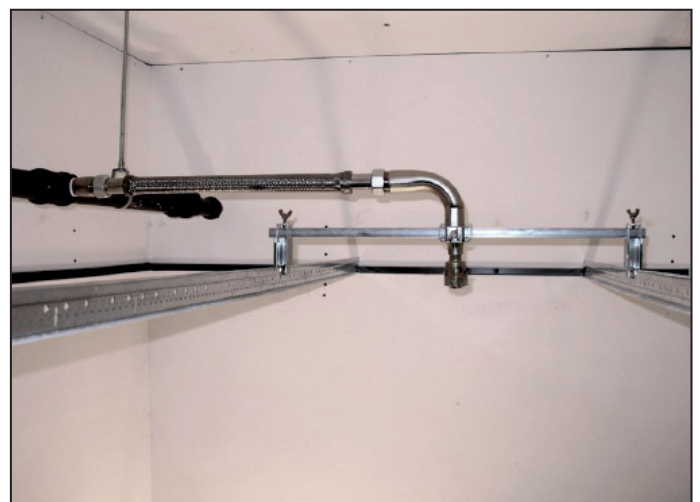
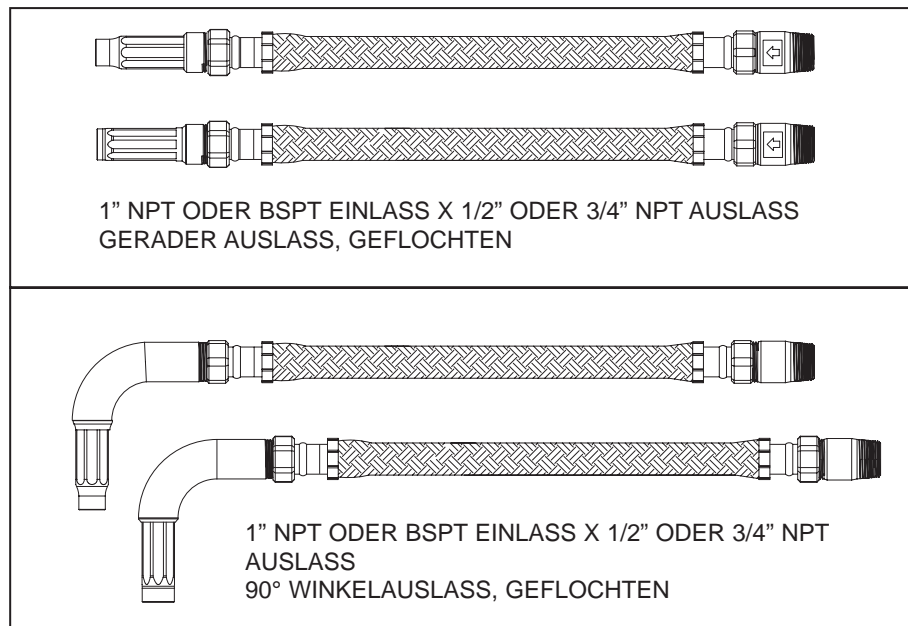


Abbildung 2: Winkelauslass

# VIKING®

## TECHNISCHE DATEN

**GEFLOCHTENE SPRINKLER  
FLEXSCHLÄUCHE  
MODELL VKFD28B  
(FM UND LPCB ZUGELASSEN)**



**Abbildung 3: Gerader Auslass Standard. 90° Winkelauslass auf Anfrage.**

#### 4. EINBAU

Viking Sprinkler Flexschläuche werden im Hinblick auf die Erfüllung der strengen Vorgaben der Zulassungsorganisationen hergestellt und geprüft. Ihr Einbau muss gemäß den beigefügten zugelassenen Einbauanweisungen und den geltenden Einbaurichtlinien erfolgen. Abweichungen von den Richtlinien oder irgendwelche Abänderungen am Befestigungssystem oder Sprinkler nach Verlassen der Fabrik, einschließlich, doch nicht beschränkt auf, Markierung, Lackierung oder Beschichtung, können den Sprinkler unbrauchbar oder das Befestigungssystem regelwidrig machen und ziehen automatisch die Annullierung der Zulassung und der Gewährleistung von Viking nach sich. Die Verwendung gewisser Sprinklerarten kann, je nach Gebäudeart und Brandgefahr, Beschränkungen unterliegen. Vor dem Einbau bei den zuständigen Stellen nachfragen.

Für ausführliche Einbauanweisungen zu diesem Produkt, die Montageanleitung für Viking Flexschläuche „Form No. F\_112107“ beachten.

*Anmerkung:* Sprinkler mit Schutzkappe oder -schild während des Einbaus und der Prüfung, und auch bei jeder Handhabung, in der Schutzvorrichtung lassen.

Bei Sprinkler Flexschläuchen, die mit Viking Sprinklern vormontiert sind, sind die Sprinkler einschließlich Auslasshalterung ab Werk auf die verengten Auslassanschlüsse montiert und druckgeprüft.

**Schutzkappe und Schild NACH Abschluss der Wand- oder Deckenarbeiten entfernen, wenn keine Gefahr mehr besteht, das Auslöseelement zu beschädigen.** Zum Entfernen des Schildes, die Enden einfach am Verschluss auseinanderziehen. Zum Abnehmen der Schutzkappe von Sprinklern mit Rahmen, diese leicht drehen und vom Sprinkler abziehen. **SCHUTZKAPPEN UND -SCHILDE MÜSSEN VOR INBETRIEBNAHME DER ANLAGE ENTFERNT WERDEN.** Eine Schutzkappe im Sprinklerschrank zurückbehalten.

Bei verdeckten Sprinklern kann die Abdeckung jetzt auf den Sprinkler montiert werden.

- Abdeckung vorsichtig aus der Verpackung nehmen.
- Die Basis der Abdeckung vorsichtig über den aus der Deckenöffnung hervorstehenden Sprinkler stülpen.
- Die Abdeckung auf den Sprinkleradapter drücken, bis der Messingflansch die Decke berührt.
- Verfügbarer Höhenverstellbereich der Abdeckung ist 1/2" (12,7 mm) +/- 1/4" (6,4 mm).

Bei Sprinklern mit Rahmen mit Rosette Modell E-1, E-2 oder F-1, die Fassung aufstecken oder aufschrauben (je nach Art der benutzten Rosette), bis der Flansch die Decke oder Wand berührt.

Die maximale Einlasstiefe der Rosetten Modell E-1 oder E-2 beträgt 12,7 mm (1/2"). Anmerkung: Die Stirnfläche des Einsatzstücks kann bis zu 8,7 mm (11/32") über den Rand der Rosettenfassung hinausragen. Dadurch ergibt sich ein Verstellbereich von insgesamt 21,4 mm (27/32").

Wenn der ganze Sprinkler abmontiert werden muss, ist die Anlage außer Betrieb zu nehmen. Alle Warnungen und Vorschriften in Abschnitt 6 "Erhaltung der Betriebsbereitschaft" beachten.

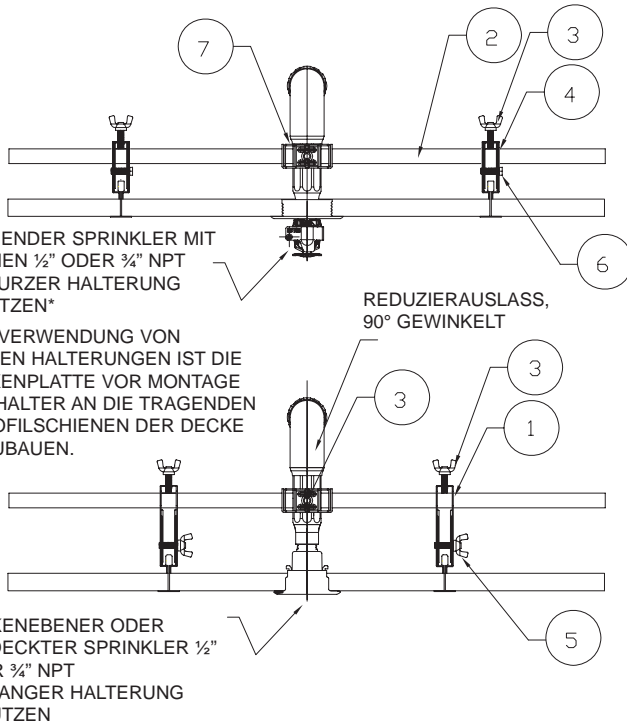
#### 5. BETRIEB

Die technischen Daten des mit dem Flexschlauch benutzten Sprinklers sind zu beachten.

# VIKING®

## TECHNISCHE DATEN

**GEFLOCHTENE SPRINKLER  
FLEXSCHLÄUCHE  
MODELL VKFD28B  
(FM UND LPCB ZUGELASSEN)**



HÄNGENDER SPRINKLER MIT RAHMEN 1/2" ODER 3/4" NPT MIT KURZER HALTERUNG BENUTZEN\*

\* BEI VERWENDUNG VON KURZEN HALTERUNGEN IST DIE DECKENPLATTE VOR MONTAGE DER HALTER AN DIE TRAGENDEN T-PROFILSCHIENEN DER DECKE EINZUBAUEN.

REDUZIERAUSLASS, 90° GEWINKELT

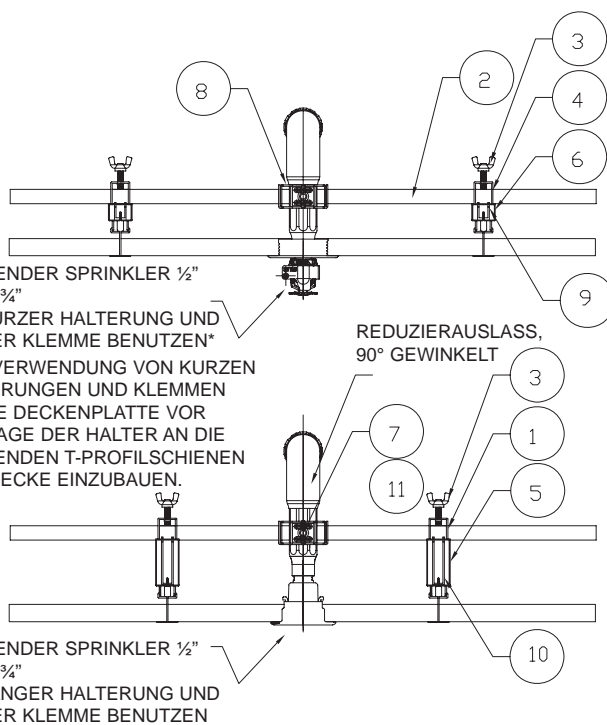
DECKENEBENER ODER VERDECKTER SPRINKLER 1/2" ODER 3/4" NPT MIT LANGER HALTERUNG BENUTZEN

ANMERKUNG ZUM EINBAU: DIE HALTERUNGEN AN DIE TRAGENDEN T-PROFILE DER DECKE BEFESTIGEN. NICHT AN QUERPROFILIEN BEFESTIGEN.

NR.	ART.NR.	BEZEICHNUNG	ANZ.
1	11721	HALTERUNG, LANG	2
2**	14397	VIERKANTSTAB, 650 mm (25-9/16") LG.	1
3	14400	FLÜGELSCHRAUBE, M6 x 15 mm (5/8")	3
4	11722	HALTERUNG, KURZ	2
5	12255	FLÜGELSCHRAUBE, M6 x 25 mm (1")	2
6	11510	SCHRAUBE, M6 x 25 mm (1")	2
7	12090	FESTE REDUZIERHALTERUNG	1

FÜR 1250 mm (49-3/16") LANGEN STAB, BAUSATZ ART.NR. 14398 SEPARAT BESTELLEN (10 STÄBE PRO BAUSATZ).

Abbildung 4a: Nur LPCB zugelassenes Befestigungssystem für abgehängte Decken – Winkel oder gerader Auslassanschluss



HÄNGENDER SPRINKLER 1/2" ODER 3/4" MIT KURZER HALTERUNG UND KURZER KLEMME BENUTZEN\*

\* BEI VERWENDUNG VON KURZEN HALTERUNGEN UND KLEMMEN IST DIE DECKENPLATTE VOR MONTAGE DER HALTER AN DIE TRAGENDEN T-PROFILSCHIENEN DER DECKE EINZUBAUEN.

REDUZIERAUSLASS, 90° GEWINKELT

HÄNGENDER SPRINKLER 1/2" ODER 3/4" MIT LANGER HALTERUNG UND LANGER KLEMME BENUTZEN

ANMERKUNG ZUM EINBAU: DIE HALTERUNGEN AN DIE TRAGENDEN T-PROFILE DER DECKE BEFESTIGEN. NICHT AN QUERPROFILIEN BEFESTIGEN.

NR.	ART.NR.	BEZEICHNUNG	ANZ.
1	14389	HALTERUNG, LANG	2
2**	14397	VIERKANTSTAB, 650 mm LG.	1
3	14401	FLÜGELSCHRAUBE, M6 x 20 mm	3
4	14387	HALTERUNG, KURZ	2
5	14390	KLEMME, LANG	2
6	14388	KLEMME, KURZ	2
7	14400	FLÜGELSCHRAUBE, M6 x 15 mm	1
8	14391	FESTE REDUZIERHALTERUNG	1
9	14409	KURZER KLEMMENTRÄGER	2
10	14408	LANGER KLEMMENTRÄGER	2
11	14411	RECHTECKMUTTER	1

FÜR 1250 mm LANGEN STAB, BAUSATZ ART.NR. 14398 SEPARAT BESTELLEN (10 STÄBE PRO BAUSATZ).

Abbildung 4b: FM zugelassenes Befestigungssystem für abgehängte Decken – Winkel oder gerader Auslassanschluss

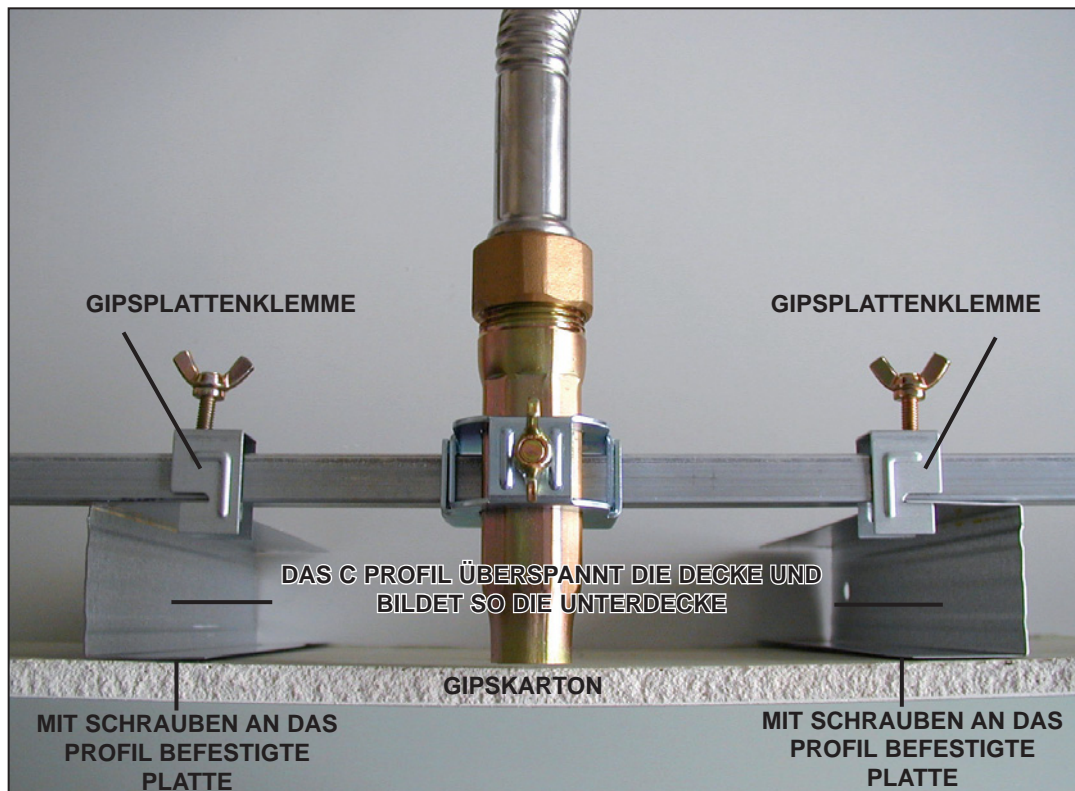


Abbildung 4c: Befestigungssystem für Trockenbau-Decken

## 6. ERHALTUNG DER BETRIEBSBEREITSCHAFT

**Anmerkung:** Der Betreiber ist dafür verantwortlich, dass die Brandschutzanlage und alle ihre Bauteile immer in einwandfreiem Zustand sind. Zu den Mindestanforderungen bezüglich Wartung und Kontrolle sind die geltenden technischen Daten von Viking und die NFPA (National Fire Protection Association, USA) Norm, die Pflege und Wartung von Sprinkleranlagen beschreibt, zu beachten. Zudem können die örtlichen zuständigen Stellen zusätzliche Anforderungen bezüglich Wartung und Kontrolle stellen.

- A. Sprinkler müssen regelmäßig auf Korrosion, mechanische Schäden, Hindernisse, Lackierung usw. kontrolliert werden. Die Häufigkeit der Kontrollen variiert je nach Verschmutzung der Wasserversorgung, korrosiven Umgebungen oder Tätigkeiten in der Nähe des Sprinklers.
- B. Sprinkler, die vor Ort lackiert oder beschädigt wurden, müssen sofort ausgewechselt werden. Sprinkler, die Anzeichen von Korrosion aufweisen, müssen geprüft und/oder bei Bedarf ersetzt werden. Einbauanleitung fordern, dass Sprinkler geprüft und, wenn nötig, nach einer genau angegebenen Betriebsdauer ausgewechselt werden. Die in den Einbauanleitung (e.g. NFPA 25) und bei den zuständigen Stellen vermerkte Zeitspanne, nach der Prüfungen und/oder Auswechslungen erforderlich sind, ist zu beachten. Ausgelöste Sprinkler können nicht neu zusammengesetzt oder wieder verwendet, sondern müssen ersetzt werden. Im Falle einer Auswechslung nur neue Sprinkler verwenden.
- C. Das Sprinkler-Sprühbild ist entscheidend für die Brandbekämpfung. Deshalb darf nichts das Sprühbild beeinträchtigen, insbesondere darf kein Objekt an den Sprinkler gehängt oder befestigt werden. Alle Hindernisse sind unverzüglich zu entfernen oder bei Bedarf sind zusätzliche Sprinkler zu installieren.
- D. Beim Auswechseln von montierten Sprinklern ist die Anlage außer Betrieb zu nehmen. Siehe hierzu die entsprechende System- und/oder Ventilbeschreibung. Vor der Außerbetriebnahme sind alle zuständigen Stellen und gegebenenfalls die Feuerwehr zu benachrichtigen. Eventuell eine Feuerwehrpatrouille in den betroffenen Bereichen einsetzen.
  1. Die Sprinkleranlage außer Betrieb nehmen: Rohrnetz vollständig entleeren und Druck ablassen.
  2. Mit Hilfe des Spezialschlüssels den alten Sprinkler abschrauben und durch einen neuen ersetzen. Dabei aufpassen, den geeigneten Sprinkler bezüglich Modell, Einbauart, Nennweite, Nennöffnungstemperatur und Ansprechempfindlichkeit zu verwenden. Zu diesem Zweck sollte ein voll bestückter Reservesprinklerschrank zur Verfügung stehen.
  3. Anlage wieder in Betrieb nehmen, und alle Ventile in betriebsbereiter Stellung sichern. Ersetzte Sprinkler auf Dichtigkeit überprüfen und undichte Stellen beheben.
- E. Sprinkleranlagen, die einem Brand ausgesetzt waren, müssen so schnell wie möglich wieder in Betriebsbereitschaft gebracht werden. Das ganze Rohrnetz ist zu überprüfen und bei Bedarf zu reparieren. Sprinkler, die korrosiven Verbrennungsprodukten oder hohen Umgebungstemperaturen ausgesetzt waren, jedoch nicht ausgelöst haben, sollten ersetzt werden. Für Mindestanforderungen bezüglich Ersatzsprinkler, sich an die zuständigen Stellen wenden.



## TECHNISCHE DATEN

**GEFLOCHTENE SPRINKLER  
FLEXSCHLÄUCHE  
MODELL VKFD28B  
(FM UND LPCB ZUGELASSEN)**

### PLANUNGSKRITERIEN

#### Anforderungen der FM und NFPA Zulassung:

- Zugelassen zum Einbau in abgehängten Decken aus mittel oder hoch belastbaren Trägern (ASTM C635 und C636)
- Verträglich mit Viking PVC-C BlazeMaster® Sprinkleranlagen
- Entspricht den NFPA 13, NFPA 13D und NFPA 13R Richtlinien, EN12845 und den LPC Sprinkler Richtlinien
- Zum Einsatz in Nass- oder Trockenanlagen vorgesehen
- Zur FM Zulassung sind von FM zugelassene Halterungen zu verwenden (Abb. 4b)

Bei der hydraulischen Berechnung von NFPA Anlagen sind die Werte der Tabellen 3A, 3B und 3C auf Seite 139j unter Berücksichtigung der maximalen Anzahl der Biegungen, einschließlich der Einlass- und Auslassanschlüsse, zu beachten. Die zuständigen Stellen verlangen genaue hydraulische Berechnungen und kontrollieren die Biegungsradien und die maximale Anzahl der Biegungen, wie in den Tabellen vermerkt. **Es ist zu beachten, dass der FM Mindestbiegungsradius 305 mm (12") beträgt.** Siehe Montageanleitung für Viking Flexschläuche zur richtigen Anwendung und Montage von Sprinkler Flexschläuchen.

#### Anforderungen der LPCB Zulassung:

Diese Produkte wurden als Typ 2 Schläuche gemäß LPS 1261 anerkannt.

1. Viking Sprinkler Flexschläuche sind zur Benutzung in den folgenden Anwendungen zugelassen:

Schlauchdurchmesser	Länge	Vorberechnet		Voll hydraulisch berechnet
		Öffentlich	Pumpe	
28 mm	700 mm	Ja	Ja	Ja
	1,000 mm	Ja	Ja	Ja
	1,200 mm	Ja	Ja	Ja
	1,500 mm	Ja	Ja	Ja
	1,800 mm	Ja	Ja	Ja

Alle Rohrleitungen, die Viking Sprinkler Flexschläuche in vorberechneten Anlagen versorgen, sind als Hauptleitungen zu bemessen.

Die obigen Einschränkungen sind auf alle Viking Sprinkler Flexschläuche mit bis zu drei 90° Biegungen anwendbar, unabhängig vom Einlass- und Auslassanschluss (ein 90° Winkel Auslassnippel ausgenommen).

2. In abgehängten Decken sind Viking Sprinkler Flexschläuche entsprechend der Montageanleitung für Viking Flexschläuche „Form No. F\_112107“ einzubauen.
3. Die Auslassverengung ist mit Hilfe der mitgelieferten Halterungen an die Deckenträger zu befestigen. Anmerkung: Nur LPCB zugelassene lange und kurze Halterungen für abgehängte Decken sind im Lieferumfang enthalten (Abb. 4a). Besondere Halterungen sind für Trockenbau-Decken erhältlich (Abb. 4c).

**Anmerkung: Siehe die technischen Daten des mit dem Flexschlauch benutzten Sprinklers.**

#### **ACHTUNG:**

- Minimal zulässiger innerer Biegeradius: 75 mm (3") LPCB
- Minimal zulässiger FM zugelassener innerer Biegeradius: 305 mm (12")
- Maximaler Sprinkler K-Faktor: 80 (5.6 US) für 1/2" Auslass, 202 (14.0 US) für 3/4" Auslass
- Maximale Anzahl der Biegungen pro Schlauch: Siehe Tabellen 3A, 3B und 3C auf Seite 139j
- Wiederholtes Biegen eines Flexschlauchabschnitts vor dem Einbau kann Bruch oder Verlust von Druckbeständigkeit hervorrufen.
- Verdeckte Sprinkler dürfen nur in Hohlräumen eingebaut werden, in denen der Druck den Luftdruck nicht übersteigt.

**WICHTIGER HINWEIS:** Immer Bericht Nr. F\_091699 – Sprinklerpflege und Handhabung – beachten. Siehe auch die jeweiligen technischen Daten des betreffenden Sprinklers. Viking Sprinkler und Flexschläuche sind gemäß den geltenden technischen Daten von Viking, den geltenden Richtlinien der NFPA, FM Global, LPCB, APSAD, VdS oder anderer vergleichbarer Organisationen, und auch gemäß den anwendbaren Bestimmungen staatlicher Regelungen, Verordnungen und Richtlinien einzubauen. Die Verwendung gewisser Sprinklerarten kann, je nach Gebäudeart und Brandgefahr, Beschränkungen unterliegen. Vor dem Einbau bei den zuständigen Stellen nachfragen.